

onlay[®] 7.000

Datenblatt

Stand 01.08.2018

Alle Inhalte dieses Datenblattes sind urheberrechtlich geschützt. Änderungen oder unrechtmäßige Verwendung sind nicht zulässig. Technische Änderungen und Weiterentwicklungen vorbehalten.



werbetechnik
SUNSHINE[®]

Service. Leistung. Leidenschaft.

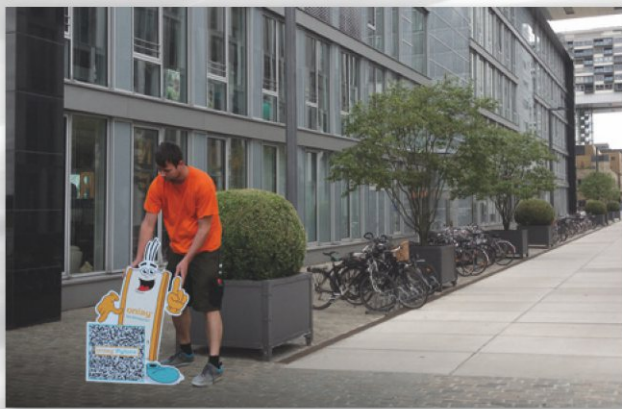
Die Pylonfinder-App von Sunshine

Präsentation der onlay-Pylone in ihrer realen Umgebung!



Erstmals können Sie mit einer zukunftsweisenden Technik Ihrem Kunden seinen Wunschpylon am künftigen Aufstellplatz in Originalgröße zeigen, ohne dass Sie den Pylon selbst dazu benötigen. So sieht der Kunde bereits vor der Fertigung des Pylons genau, wie dieser an Ort und Stelle aussehen wird! Wie das geht? Ganz einfach: Mit der neuen Pylonfinder-App von Sunshine Werbetechnik. Alles was Sie dafür brauchen, ist ein Android-Tablet, die Pylonfinder-App von Sunshine Werbetechnik und den »Marker«, den wir Ihnen nach Erwerb der Vollversion kostenlos zusenden.

Download der onlay-App für Android und Apple:
https://www.lichtwerbung-24.de/onlay_app.html



Platzieren Sie den Marker an der Stelle, an der später der Pylon stehen soll.



Starten Sie die **Pylonfinder-App**, wählen Sie den gewünschten Pylon aus (den Sie mit der **Pylonfinder-App** nach Wunsch konfigurieren können) und richten Sie die Kamera des Tablets auf den Marker. Jetzt können Sie Ihren Pylon auf dem Tablet vor dem realen Hintergrund sehen!

Überzeugende Pylon-Präsentationen mit dem Verkaufstool der Zukunft!

Laden Sie die **Pylonfinder-App** auf Ihr Android-Tablet und suchen Sie Ihren Wunschpylon über einfache Auswahlwerkzeuge aus. Gestalten Sie die Oberfläche nach Kundenwunsch, importieren Sie Bilder und Dateien (z. B. Logos, Signets etc.) und modifizieren Sie Größe, Farbe, Material und vieles mehr! Wenn Sie mit dem Ergebnis zufrieden sind, senden Sie die automatisch generierte Anfragedatei mit einem Mausklick zu Sunshine Werbetechnik. Wir erledigen alles weitere.



Pylontyp auswählen



Informationen über den gewählten Pylon abrufen



Frontflächengrafik auswählen (Bild aufnehmen oder aus Verzeichnis wählen) und anzeigen lassen



Detailanzeige des gewählten Pylon-Profiles



Darstellung des Pylons in Tag- und Nachtsicht



Automatisch generierte Anfragedatei an Sunshine Werbetechnik senden

onlay® 7.000

gewölbter Pylon mit Metallfront

| Typ | 7.000 | 7.100 | 7.200 |
|------|------------|--------------|-----------|
| | beleuchtet | unbeleuchtet | dekupiert |
| L2 | | ✓ | ✓ |
| XL2 | | | |
| XXL2 | | | |

Stand 01.08.2018

Technische Beschreibung

Die hier aufgeführten Optionen sind nicht für jeden Pylontyp lieferbar.
 Genaue Informationen erhalten Sie in unserem Online-Shop unter www.lichtwerbung-24.de!

Ständerprofile aus Aluminium

- eloxiert silber
- RAL lackiert/ Rostoptik
- 2-Schicht-Metallic / Graffitischutz

Unterkonstruktion aus verzinktem Stahlrohr

- Aufbaumontage mit 2 Grundplatten
- Die Lieferung mit verlängerten Standrohren ist optional möglich.

Frontflächen

- Aluminium
- Edelstahloptik / Rostoptik
- RAL lackiert / 2-Schicht-Metallic / Graffitischutz

Sockelverkleidung (gerade, optional gewölbt)

- eloxiert / silber / weiß
- Edelstahloptik / Rostoptik
- RAL lackiert / 2-Schicht-Metallic / Graffitischutz

Ausleuchtung

- mit Marken-LED
- ohne

Beschriftung

- optional möglich mit Folien oder Digitaldrucken
- natürlich auch mit von Ihnen angelieferten Drucken / Folien

Fertigung / Lieferung / Montage

- Die Produktionszeit beträgt je nach Größe 5 - 15 Werktage.
- **Statik*, Betonanker und Montageschablone sind inklusive,** zur Erstellung des Fundamentes kann die Lieferung vorab erfolgen.
- Neutrale Direktlieferung mit unserem Fachspediteur zu Ihnen oder Ihrem Kunden.
- Die Pylone werden komplett montiert und anschlussfertig geliefert, auf Wunsch inkl. Montage vor Ort.

* Für Windlastzone 2, andere Windlastzonen sind optional möglich.



Größen- und Typenübersicht onlay® 7.000

| Höhe / Breite | 700 | 800 | 900 | 1000 | 1100 | 1200 | 1300 | 1400 | 1500 | 1600 | 1800 | 2000 |
|----------------|-----|-----|-----|------|------|------|------|------|------|------|------|------|
| 2000 | L2 | L2 | L2 | L2 | L2 | L2 | | | | | | |
| 2500 | L2 | L2 | L2 | L2 | L2 | L2 | | | | | | |
| 3000 | L2 | L2 | L2 | L2 | L2 | L2 | | | | | | |
| 4000 | | | | | | | | | | | | |
| 5000 | | | | | | | | | | | | |
| 6000 | | | | | | | | | | | | |
| 7000 | | | | | | | | | | | | |
| 8000 | | | | | | | | | | | | |
| WF-Breite L2 | 688 | 791 | 898 | 995 | 1102 | 1205 | | | | | | |
| WF-Breite XL2 | | | | | | | | | | | | |
| Pylontiefe L2 | 255 | 276 | 296 | 317 | 337 | 359 | | | | | | |
| Pylontiefe XL2 | | | | | | | | | | | | |

Die Höhe der Werbefläche (WF) ergibt aus der Höhe des Pylons.

www.sunshine-wt.de

HOTLINE: +49(0)3921 / 72 79 19

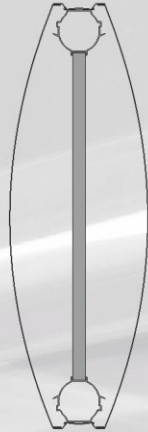
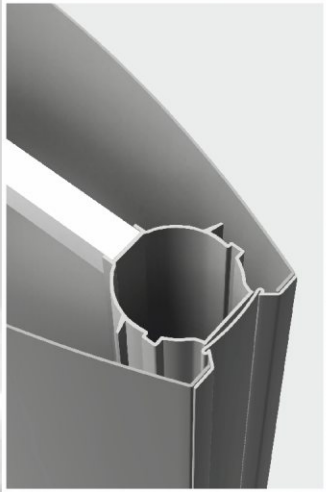
onlay® 7.000

gewölbter Pylon mit Metallfront

Stand 01.08.2018

Ansichten

onlay 7.000 L2



onlay® 7.000, der Pylon mit Aluminiumhaube. Elegante Profile fassen die gewölbten Hauben seitlich ein. Lieferbar in allen zwei Varianten, unbeleuchtet und dekupiert. Für Ihre Werbebotschaft steht die gesamte Breite der Frontfläche zur Verfügung.



Service. Leistung. Leidenschaft.

Sunshine Werbetechnik GmbH
Meisterbetrieb für Lichtreklameherstellung
Industrie- und Gewerbepark Burg | Tuchmacherweg 2 | D-39288 Burg
E-Mail: info@sunshine-wt.de