

# onlay® 5.000SK

## Datenblatt



Alle Inhalte dieses Datenblattes sind urheberrechtlich geschützt. Änderungen oder unrechtmäßige Verwendung sind nicht zulässig. Technische Änderungen und Weiterentwicklungen vorbehalten. Stand: 01.01.2016

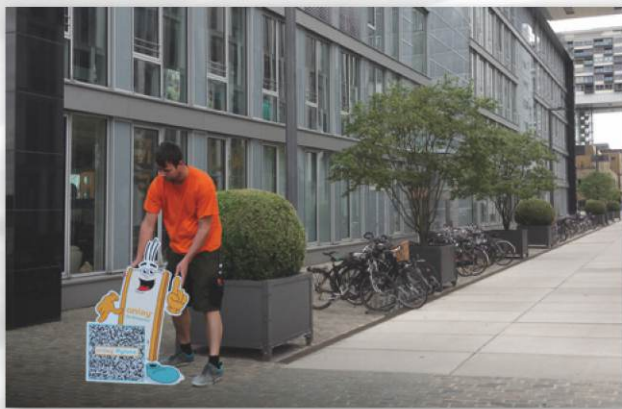
# Die Pylonfinder-App von Sunshine

## Präsentation der onlay-Pylone in ihrer realen Umgebung!



Erstmals können Sie mit einer zukunftsweisenden Technik Ihrem Kunden seinen Wunschpylon am **künftigen Aufstellplatz in Originalgröße** zeigen, ohne dass Sie den Pylon selbst dazu benötigen. So sieht der Kunde bereits vor der Fertigung des Pylons genau, wie dieser an Ort und Stelle aussehen wird! Wie das geht? Ganz einfach: Mit der neuen Pylonfinder-App von Sunshine Werbetechnik. Alles was Sie dafür brauchen, ist ein Android-Tablet, die Pylonfinder-App von Sunshine Werbetechnik und den »Marker«, den wir Ihnen nach Erwerb der Vollversion kostenlos zusenden.

**Download der onlay-App zur Installation auf Ihrem Android-Tablet:**  
[www.werbepylon-24.de/app-download.html](http://www.werbepylon-24.de/app-download.html)



Platzieren Sie den Marker an der Stelle, an der später der Pylon stehen soll.



Starten Sie die **Pylonfinder-App**, wählen Sie den gewünschten Pylon aus (den Sie mit der **Pylonfinder-App** nach Wunsch konfigurieren können) und richten Sie die Kamera des Tablets auf den Marker. Jetzt können Sie Ihren Pylon auf dem Tablet vor dem realen Hintergrund sehen!

## Überzeugende Pylon-Präsentationen mit dem Verkaufstool der Zukunft!

Laden Sie die **Pylonfinder-App** auf Ihr Android-Tablet und suchen Sie Ihren Wunschpylon über einfache Auswahlwerkzeuge aus. Gestalten Sie die Oberfläche nach Kundenwunsch, importieren Sie Bilder und Dateien (z. B. Logos, Signets etc.) und modifizieren Sie Größe, Farbe, Material und vieles mehr! Wenn Sie mit dem Ergebnis zufrieden sind, senden Sie die automatisch generierte Anfrage-datei mit einem Mausklick zu Sunshine Werbetechnik. Wir erledigen alles weitere.



Pylontyp auswählen



Informationen über den gewählten Pylon abrufen



Frontflächengrafik auswählen (Bild aufnehmen oder aus Verzeichnis wählen) und anzeigen lassen



Detailanzeige des gewählten Pylon-Profiles



Darstellung des Pylons in Tag- und Nachtsicht



Automatisch generierte Anfrage-datei an Sunshine Werbetechnik senden



# onlay® 5.000SK

ovaler Pylon mit Acryl- oder Metallfront, Sockel und Konturbeleuchtung

Typ	5.000SK	5.100SK	5.200SK
	beleuchtet	unbeleuchtet	dekupiert
L2	✓	✓	✓
XL2		✓	✓
XXL2			

## Technische Beschreibung

Die hier aufgeführten Optionen sind **nicht** für jeden Pylontyp lieferbar.  
 Genaue Informationen erhalten Sie in unserem Online-Shop unter [www.lichtwerbung-24.de](http://www.lichtwerbung-24.de)

### Ständerprofile aus Aluminium

- eloxiert silber
- RAL lackiert / Rostoptik
- 2-Schicht-Metallic / Graffitischutz

### Unterkonstruktion aus verzinktem Stahlrohr

- Aufbaumontage mit 2 Grundplatten
- Die Lieferung mit verlängerten Standrohren ist optional möglich.

### Frontflächen mit Sturmsicherung

- Acrylglas / Aluminium
- Edelstahloptik / Rostoptik
- RAL lackiert / 2-Schicht-Metallic / Graffitischutz

### Sockelausführung (gerade, optional gewölbt)

- eloxiert silber / weiß
- Edelstahloptik / Rostoptik
- RAL lackiert / 2-Schicht-Metallic / Graffitischutz

### Ausleuchtung

- mit kompensierten Leuchtstoffröhren
- mit Marken-LED
- ohne

### Profil-Konturbeleuchtung

- mit Marken-LED

### Beschriftung

- optional möglich mit Folien oder Digitaldrucken
- natürlich auch mit von Ihnen angelieferten Drucken / Folien

### Fertigung / Lieferung / Montage

- Die Produktionszeit beträgt je nach Größe 5 - 15 Werktage.
- **Statik\*, Betonanker und Montageschablone sind inklusive**, zur Erstellung des Fundamentes kann die Lieferung vorab erfolgen.
- Neutrale Direktlieferung mit unserem Fachspediteur zu Ihnen oder Ihrem Kunden.
- Die Pylone werden komplett montiert und anschlussfertig geliefert, auf Wunsch inkl. Montage vor Ort.

\* Für Windlastzone 2, andere Windlastzonen sind optional möglich.



## Größen- und Typenübersicht onlay® 5.000SK

Höhe / Breite	700	800	900	1000	1100	1200	1300	1400	1500	1600	1800	2000
2000				L2	L2	L2	L2	L2				
2500				L2	L2	L2	L2	L2				
3000				L2	L2	L2	L2	L2	XL2*	XL2*	XL2*	
4000				XL2*	XL2*	XL2*	XL2*	XL2*	XL2*	XL2*	XL2*	
5000				XL2*	XL2*	XL2*	XL2*	XL2*	XL2*	XL2*		
WF-Breite L2				732	832	936	1040	1143				
WF-Breite XL2				732	832	936	1040	1143	1246	1350	1555	
Pylontiefe L2				355	376	398	420	441				
Pylontiefe XL2				355	376	398	420	441	463	485	528	

XL2\* nur unbeleuchtet und dekupiert lieferbar

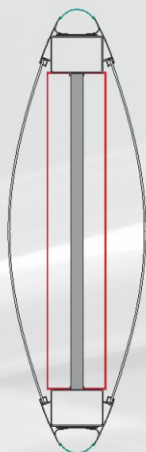
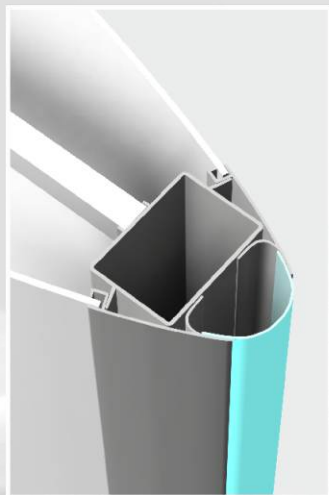
Berechnung Werbefläche zu Pylonhöhe: Pylonhöhe = 100 %, Höhe der Werbefläche = 66 %, d. h. bei einem Pylon mit 3.000 mm Gesamthöhe beträgt die Werbefläche 1.980 mm (3000 x 0,66). Die Höhe der Werbefläche kann auf Kundenwunsch geändert werden.

# onlay® 5.000SK

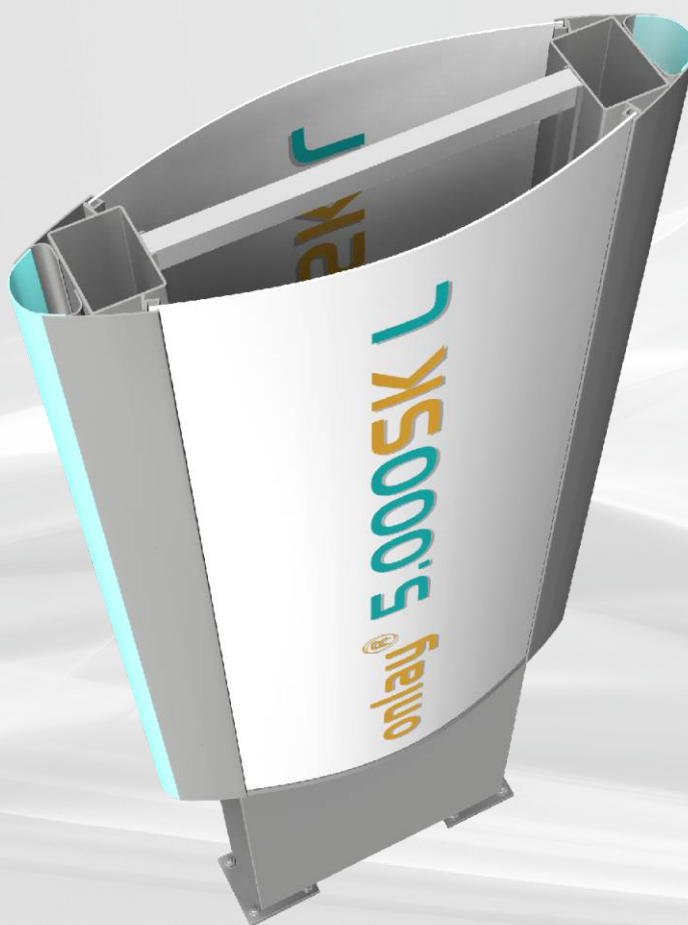
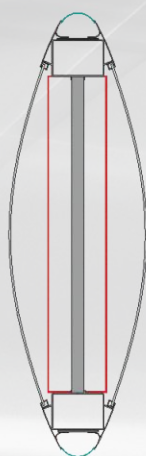
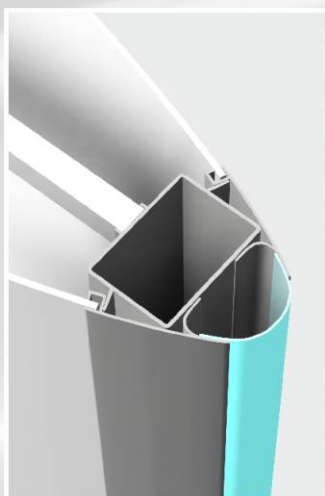
ovaler Pylon mit Acryl- oder Metallfront, Sockel und Konturbeleuchtung

## Ansichten

onlay 5.000SK L2



onlay 5.000SK XL2



Service. Leistung. Leidenschaft.

Sunshine Werbetechnik GmbH  
Meisterbetrieb für Lichtreklameherstellung  
Industrie- und Gewerbepark Burg | Tuchmacherweg 2 | D-39288 Burg  
[www.sunshine-wt.de](http://www.sunshine-wt.de) | [info@sunshine-wt.de](mailto:info@sunshine-wt.de)