

# onlay<sup>®</sup> 2.000S

## Datenblatt

Stand: 01.08.2018

Alle Inhalte dieses Datenblattes sind urheberrechtlich geschützt. Änderungen oder unrechtmäßige Verwendung sind nicht zulässig. Technische Änderungen und Weiterentwicklungen vorbehalten.



werbetechnik  
**SUNSHINE<sup>®</sup>**

Service. Leistung. Leidenschaft.

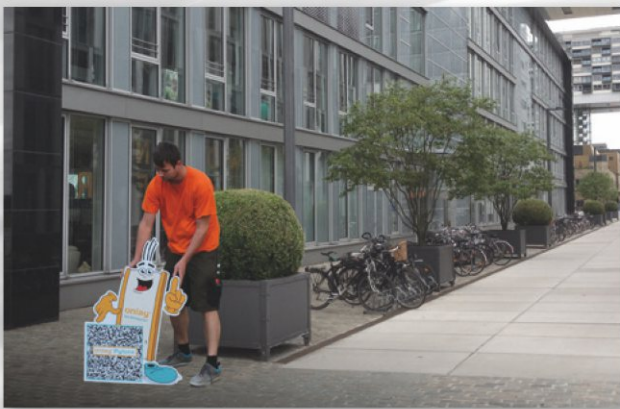
# Die Pylonfinder-App von Sunshine

## Präsentation der onlay-Pylone in ihrer realen Umgebung!



Erstmals können Sie mit einer zukunftsweisenden Technik Ihrem Kunden seinen Wunschpylon am künftigen Aufstellplatz in Originalgröße zeigen, ohne dass Sie den Pylon selbst dazu benötigen. So sieht der Kunde bereits vor der Fertigung des Pylons genau, wie dieser an Ort und Stelle aussehen wird! Wie das geht? Ganz einfach: Mit der neuen Pylonfinder-App von Sunshine Werbetechnik. Alles was Sie dafür brauchen, ist ein Android-Tablet, die Pylonfinder-App von Sunshine Werbetechnik und den »Marker«, den wir Ihnen nach Erwerb der Vollversion kostenlos zusenden.

Download der onlay-App für Android und Apple:  
[https://www.lichtwerbung-24.de/onlay\\_app.html](https://www.lichtwerbung-24.de/onlay_app.html)



Platzieren Sie den Marker an der Stelle, an der später der Pylon stehen soll.



Starten Sie die **Pylonfinder-App**, wählen Sie den gewünschten Pylon aus (den Sie mit der **Pylonfinder-App** nach Wunsch konfigurieren können) und richten Sie die Kamera des Tablets auf den Marker. Jetzt können Sie Ihren Pylon auf dem Tablet vor dem realen Hintergrund sehen!

## Überzeugende Pylon-Präsentationen mit dem Verkaufstool der Zukunft!

Laden Sie die **Pylonfinder-App** auf Ihr Android-Tablet und suchen Sie Ihren Wunschpylon über einfache Auswahlwerkzeuge aus. Gestalten Sie die Oberfläche nach Kundenwunsch, importieren Sie Bilder und Dateien (z. B. Logos, Signets etc.) und modifizieren Sie Größe, Farbe, Material und vieles mehr! Wenn Sie mit dem Ergebnis zufrieden sind, senden Sie die automatisch generierte Anfragedatei mit einem Mausklick zu Sunshine Werbetechnik. Wir erledigen alles weitere.



Pylontyp auswählen



Informationen über den gewählten Pylon abrufen



Frontflächengrafik auswählen (Bild aufnehmen oder aus Verzeichnis wählen) und anzeigen lassen



Detailanzeige des gewählten Pylon-Profiles



Darstellung des Pylons in Tag- und Nachtsicht



Automatisch generierte Anfragedatei an Sunshine Werbetechnik senden

# onlay® 2.000S

ovaler Pylon mit Metallfront und Sockel

Typ	2.000S	2.100S	2.200S
	beleuchtet	unbeleuchtet	dekupiert
L2		✓	✓
XL2		✓	✓
XXL2			

## Technische Beschreibung

Stand 01.08.2018

Die hier aufgeführten Optionen sind nicht für jeden Pylontyp lieferbar.  
 Genaue Informationen erhalten Sie in unserem Online-Shop unter [www.lichtwerbung-24.de](http://www.lichtwerbung-24.de)

### Abdeckleiste aus Aluminium

- eloxiert silber / weiß / RAL lackiert
- Edelstahloptik / Rostoptik
- 2-Schicht-Metallic / Graffitischutz

### Unterkonstruktion aus verzinktem Stahlrohr

- Aufbaumontage mit 2 Grundplatten
- Die Lieferung mit verlängerten Standrohren ist optional möglich.

### Frontflächen

- Aluminium
- Edelstahloptik / Rostoptik
- RAL lackiert / 2-Schicht-Metallic / Graffitischutz

### Sockelausführung (gerade, optional gewölbt)

- eloxiert silber / weiß
- Edelstahloptik / Rostoptik
- RAL lackiert / 2-Schicht-Metallic / Graffitischutz

### Ausleuchtung

- mit Marken-LED
- ohne

### Beschriftung

- optional möglich mit Folien oder Digitaldrucken
- natürlich auch mit von Ihnen angelieferten Drucken / Folien

### Fertigung / Lieferung / Montage

- Die Produktionszeit beträgt je nach Größe 5 - 15 Werktage.
- **Statik\*, Betonanker und Montageschablone sind inklusive**, zur Erstellung des Fundamentes kann die Lieferung vorab erfolgen.
- Neutrale Direktlieferung mit unserem Fachspediteur zu Ihnen oder Ihrem Kunden.
- Die Pylone werden komplett montiert und anschlussfertig geliefert, auf Wunsch inkl. Montage vor Ort.

\* Für Windlastzone 2, andere Windlastzonen sind optional möglich.



## Größen- und Typenübersicht onlay® 2.000S

Höhe	Breite	700	800	900	1000	1100	1200	1300	1400	1500	1600	1800	2000
2000					L2	L2	L2	L2	L2				
2500					L2	L2	L2	L2	L2				
3000					L2	L2	L2	L2	L2	XL2	XL2	XL2	
4000					XL2	XL2	XL2	XL2	XL2	XL2	XL2	XL2	
5000					XL2	XL2	XL2	XL2	XL2	XL2	XL2		
WF-Breite L2					1038	1141	1245	1349	1451				
WF-Breite XL2					1023	1130	1228	1335	1438	1541	1644	1849	
Pylontiefe L2					360	381	402	423	444				
Pylontiefe XL2					348	369	389	410	430	451	471	512	

Berechnung Werbefläche zu Pylonhöhe: Pylonhöhe = 100 %, Höhe der Werbefläche = 66 %, d. h. bei einem Pylon mit 3.000 mm Gesamthöhe beträgt die Werbefläche 1.980 mm (3000 x 0,66). Die Höhe der Werbefläche kann auf Kundenwunsch geändert werden.

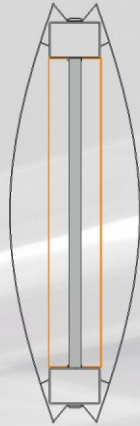
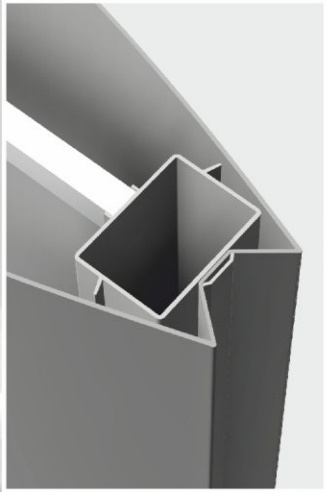
# onlay® 2.000S

Stand 01.08.2018

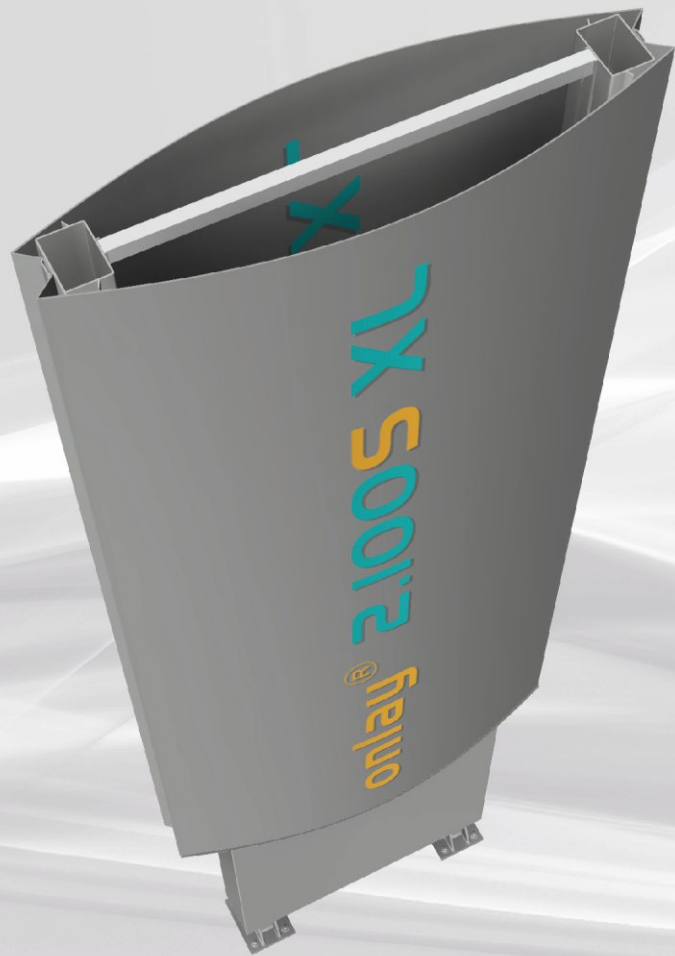
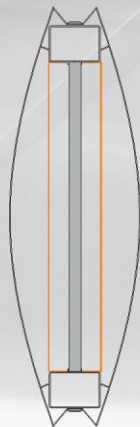
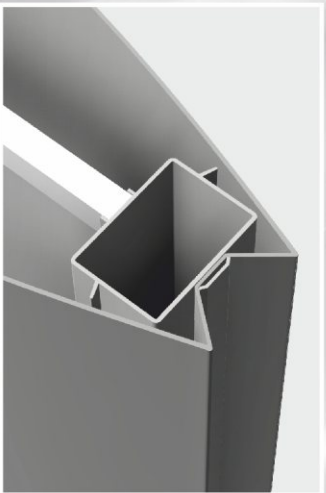
ovaler Pylon mit Metallfront und Sockel

## Ansichten

### onlay 2.000S L2



### onlay 2.000S XL2



Service. Leistung. Leidenschaft.

Sunshine Werbetechnik GmbH  
Meisterbetrieb für Lichtreklameherstellung  
Industrie- und Gewerbepark Burg | Tuchmacherweg 2 | D-39288 Burg  
E-Mail: [info@sunshine-wt.de](mailto:info@sunshine-wt.de)